

配置设备

用手机扫描二维码下载并安装“TP-LINK物联”APP，根据APP提示，完成用户注册。连接设备后，通过手机APP配置设备，实现实时预览和录像回放。



*请务必将APP更新至最新版本，非最新版本APP将无法配置和管理此摄像头。



1. 登录“TP-LINK物联”APP（也可以选择“暂不登录”以进入本地模式，但本地模式不支持远程预览、回放功能）。

2. 根据APP的页面提示，扫描二维码添加设备。

第一步：点击“+”，开始添加设备。

第二步：扫描身上的二维码。

第三步：根据APP的提示，完成余下添加步骤。

3. 摄像机添加完成后，即可在“预览”界面看到监控画面。

*图片仅供示意，界面以实际APP展示为准。

Copyright © 2023 普联技术有限公司版权所有。

TP-LINK产品售后服务承诺：一年保修。

详细售后条款可扫描二维码了解。



产品合格证

已检验



说明：

- 摄像机的工作温度为-30°C~60°C。
- 请扫描二维码查看安规符号释义。



部件名称	有毒有害物质或元素					
	铅(Pb)	汞(Hg)	镉(Cd)	六价铬(Cr(VI))	多溴联苯(PBB)	多溴二苯醚(PBDE)
主机	×	○	○	○	○	○
附件	○	○	○	○	○	○

本表格依据SJ/T 11364的规定编制。

○：表示该有害物质在该部件所有均质材料中的含量均在GB/T 26572规定的限量要求以下。

×：表示该有害物质至少在该部件的某一均质材料中的含量超出GB/T 26572规定的限量要求。（但该项目仅在库存或已加工产品中有少量应用，且按照计划正在进行环保切换，切换后将符合上述规定。）

10 此环保使用期限只适用于产品在用户手册所规定的条件下工作。

普联技术有限公司
TP-LINK TECHNOLOGIES CO., LTD.

7103505787 REV1.0.1

物品清单：

- 一台PoE网络摄像机
- 一组防水套件

• 一个螺钉孔定位标贴

• 一本快速安装指南

• 三个塑胶胀管、三个自攻螺钉

TP-LINK®

快速安装指南
PoE全彩网络摄像机



请扫描上方二维码下载最新“TP-LINK物联”APP！（仅中国大陆、港澳台地区可用）



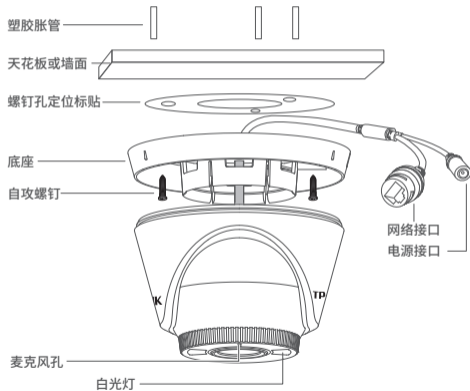
“TP-LINK安防服务”微信公众号



扫码查看安装视频

产品安装

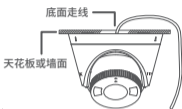
本产品可安装在天花板或墙面上。参照下图示意，将定位标贴粘贴在天花板或墙面，然后按照定位标贴打出底孔并塞入塑胶胀管。如采用底面走线的方式，则调整底座位置，对准底孔，以自攻螺钉固定即可；如采用侧面走线的方式，则可以加上金属导管等（需另行购买），以防止线缆受损，然后以自攻螺钉固定底座。



注意： 安装摄像机的天花板或墙面需要至少能承受3倍于支架和摄像机的总重。

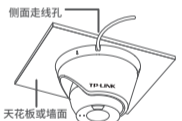
顶面走线

将尾线穿过天花板，适用于天花板可穿透的安装场景。



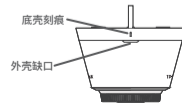
侧面走线

将尾线穿过侧面的走线孔，适用于天花板不可穿透的安装场景。



产品拆卸

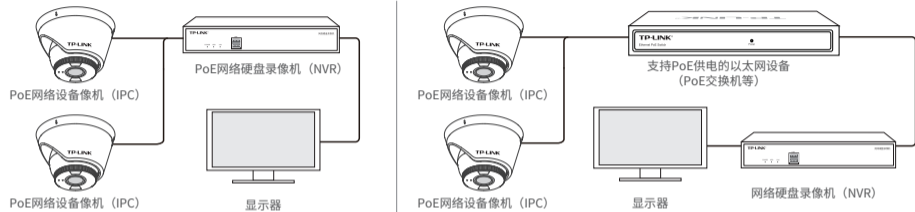
将外壳缺口旋转至底壳刻痕处，用螺丝刀轻轻撬开外壳，即可拆卸半球。



IPC配合NVR工作

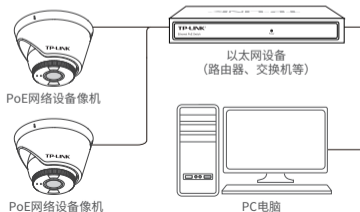
*如果您已经设置过IPC的用户名或密码，在NVR界面中添加IPC设备时，还需输入对应的用户名和密码。

本产品即可直接连接PoE NVR，也可通过支持PoE供电的以太网设备连接普通NVR。按下图连接网络设备像机（IPC）和网络硬盘录像机（NVR），在NVR界面中添加IPC设备，即可正常使用。



IPC配合局域网内电脑工作

通过局域网内电脑登录网络摄像机的Web管理界面进行管理。



登录IPC的Web管理界面步骤如下：

1. 设置电脑本地连接192.168.1.X (2 ≤ X ≤ 254, 且X ≠ 60)
2. 打开浏览器，在地址栏输入IPC默认管理地址**192.168.1.60**，回车；首次登录时，需要设置登录密码后再点击“激活”。再登录时，使用用户名“admin”和设置的密码即可登录。
3. 成功登录IPC的Web管理界面。